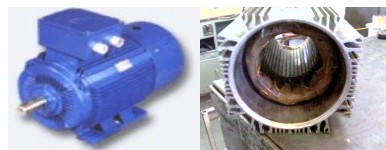


NABÍDKA A CENÍK

Firma **Jindřich Badura**

**Převíjení elektromotorů do 70KW
Prodej motorů SIEMENS DUTCHI**



IČO 62340018 DIČ CZ6007150149
Tel./fax. 596 318 262 mobil: 603 452 137
e-mail: j.badura@atlas.cz Tel/fax Č.Těšín 558712395
www.badura.cz



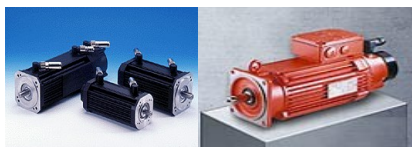
**Opravy elektrospotřebičů
prodej elektronářadí a příslušenství
NAREX PROTOOL**

Firma provádí Opravy asynchronních motorů s kotvou nakrátko do 70KW.
Opravy servopohonů LENZE SIEMENS SEW do 30KW vč. instalace
Prodej elektronářadí NAREX PROTOOL
Revize ručního nářadí dle ČSN 331600 sk. A,B,C
Prodej elektromotorů a servopohonů SIEMENS , DUTCHI M, SEW

**Revize ručního nářadí
a spotřebičů dle ČSN 33 1600**



Dále provádíme opravy všech elektrických spotřebičů (vrtačky, brusky, vysavače apod.). Ceny těchto oprav jsou stanoveny cenou náhradních dílů a hodinovou sazbou 190,- Kč za hodinu. Opravy vzduchových transformátorů do výkonu 5KVA. Ceny jsou stanoveny dohodou při objednávce zakázky. Termíny oprav jsou sjednávány po dohodě při převzetí zakázky. Splatnost faktury se stanovuje 14-28 dní ode dne doručení faktury. Záruční lhůta opravy činí 6 měsíců. Zhotovitel neodpovídá za vady způsobené neodbornou obsluhou, údržbou prováděnou v rozporu s provozními předpisy nebo návody k obsluze.



**Opravy SERVOPOHONŮ
LENZE SIEMENS SEW**

Provozovna: Karviná
U Řeky 123/8 Staré Město
733 01
Tel: +420596318262
Fax: +420596318262

Provozovna: Český Těšín
ul. Viaduktová č.p.58/ 6
73701
Tel: +420558712395
Fax: +420558712395



Ceník oprav MOTORŮ

Základní ceny v tabulkách vychází z 2 pólových třífázových asynchronních motorů s kotvou nakrátko. Ostatní pak s procentuálním navýšením dle materiálu a náročnosti opravy.

Asynchronní motory s kotvou nakrátko	Motory řady AP,AF,F,VF,K,KF, 1LA		Motory v Důlním provedení EX, 2EX	
	bez DPH	s DPH	bez DPH	s DPH
VÝKON				
0,37 KW	1140,00	1356,60	1368,00	1627,92
0,55 KW	1200,00	1428,00	1440,00	1713,60
0,75 KW	1250,00	1487,50	1500,00	1785,00
1,1 KW	1340,00	1594,60	1608,00	1913,52
1,5 KW	1490,00	1773,10	1788,00	2127,72
2,2 KW	1740,00	2070,60	2088,00	2484,72
3 KW	2180,00	2594,20	2616,00	3113,04
4 KW	2840,00	3379,60	3408,00	4055,52
5,5 KW	3650,00	4343,50	4380,00	5212,20
7,5 KW	4200,00	4998,00	5040,00	5997,60
11 KW	5400,00	6426,00	6480,00	7711,20
15 KW	6400,00	7616,00	7680,00	9139,20
18,5 KW	7450,00	8865,50	8940,00	10638,60
22 KW	8450,00	10055,50	10140,00	12066,60
30 KW	11800,00	14042,00	14160,00	16850,40
37 KW	13200,00	15708,00	15840,00	18849,60
40 KW	14300,00	17017,00	17160,00	20420,40
45 KW	15500,00	18445,00	18600,00	22134,00
55 KW	17300,00	20587,00		
75 KW	22500,00	26775,00		

V ceníku oprav je zahrnuto- demontáž,převinutí,výměna ložisek a montáž . Výměnu ložiskových štítů,svorkovnic a ostatních pškozených částí účtujeme zvlášť dle ce ND. Použití ložisek SKF na požádání za příplatek. Kalová čerpadla KDFU a KDMU opravujeme dle výkonu a použitých ND.

SERVOPOHONY Řady MDSKA/MDFKA/ DS/CM/DFY 1PH7/1PL6/1PH4	LENZE SEW		SIEMENS	
	bez DPH	s DPH	bez DPH	s DPH
0,8 KW	3560,00	4236,40	3738,00	4448,22
1,1KW	4400,00	5236,00	4620,00	5497,80
1,7 KW	5010,00	5961,90	5260,50	6260,00
2,3 KW	5490,00	6533,10	5764,50	6859,76
2,6 KW	6620,00	7877,80	6951,00	8271,69
4,1 KW	8890,00	10579,10	9334,50	11108,06
5,2 KW	9100,00	10829,00	9555,00	11370,45
6,4 KW	9960,00	11852,40	10458,00	12445,02
7,5 KW	11200,00	13328,00	11760,00	13994,40
7,5 KW	12350,00	14696,50	12967,50	15431,33
11 KW	13000,00	15470,00	13650,00	16243,50
13 KW	13976,00	16631,44	14674,80	17463,01
20 KW	17000,00	20230,00	17850,00	21241,50
22 KW	17900,00	21301,00	18795,00	22366,05
31 KW	24670,00	29357,30	25903,50	30825,17
35 KW	28900,00	34391,00	30345,00	36110,55

Ceny oprav servopohonů nevycházejí pouze z materiálu a dle výkonu v KW ale z náročnosti na přesnost provedené opravy a vzhledem k 3x větší pořizovací ceně jde o vhodné řešení pro každou společnost s ohledy na ekonomiku údržby zařízení. Vzhledem ke složitosti opravy doporučujeme demontáž a montáž našim technikem v hod sazbe 270kč. Pro řešení vašich technických problémů v oblasti servopohonů a jejich řízení volejte 737283592 po-ne od 6 do 17h.

Ceník prodeje NAREX PROTOOL

základní, během roku dle změn u výrobce

Prodáváme všechny výrobky NAREX a PROTOOL včetně servisu a celého sortimentu náhradních dílů.
Brusky úhlové



Typ	Příkon	Max° kotouče	obj.č	cena bez DPH	cena s DPH
EBU 12	750W	115mm	586 468	2 261,-	2 690,-
EBU 13	800W	125 mm	620 513	2 345,-	2 790,-
EBU 15 G	1 500W	150 mm	631 171	3 353,-	3 990,-
EBU 18 D-A	2 100W	180 mm	618 975	4 445,-	5 290,-
EBU 23 E-A	2 300W	230 mm	620 033	5 537,-	6 590,-

Vrtačky Přiklepové



Typ	Příkon	Vrtání ocel/ zdivo/dřevo	obj.č	cena bez DPH	cena s DPH
EVP 13 E-2H3	650W	13/16/35 mm	624 029	2 932,-	3 490,-
EVP 13 G-2H3 (v kartonu)	760W	13/20/45 mm	631 549	3 353,-	3 990,-
EVP 13 G-2H3 (v systaineru)	760W	13/20/45 mm	630 709	3 773,-	4 490,-
EVP 16-2F3	920W	16/30/55 mm	586 225	4 613,-	5 490,-

Akuvrtačky



Typ	Napětí	Kapacita článku	obj.č	cena bez DPH	cena s DPH
ASV 12 BE (přiklep)	12V	1x1,4 Ah	621 711	3 773,-	4 490,-
ASV 12 E(2 akumulátory)	12 V	2x1,5 Ah	630 859	2 932,-	3 490,-
ASV 14 E(2 akumulátory)	14,4V	2x1,5 Ah	630 860	3 352,-	3 990,-

Listové pily



Typ	Příkon	Hloubka řezu ve dřevě	obj.č	cena bez DPH	cena s DPH
EPL 75-E5	500W	75 mm	775 674	3 521,-	4 190,-
EPL 75 B-E3	500W	75 mm	620 491	3 521,-	4 190,-

Kotoučové Pily



Typ	Příkon	°kotouče/ řez	obj.č	bez DPH	s DPH
EPK 16 D	1 100W	160/55 mm	624 741	3 352,-	3 990,-

Řetězové Pily



Typ	Příkon	Délka vodící lišty	obj.č	cena bez DPH	cena s DPH
EPR 30 D-C	1 800W	300 mm	619 992	3 016,-	3 590,-
EPR 35 D-C	1 800W	350 mm	619 993	3 352,-	3 990,-
EPR 40 D-C	1 800W	400 mm	619 994	3 689,-	4 390,-

Vibrační Brusky



Typ	Příkon	Rozměr brusné desky	obj.č	cena bez DPH	cena s DPH
EBV 130 E	200W	80x130 mm	629 439	3 773,-	4 490,-
EBV 180	280W	93x175 mm	630 380	4 613,-	5 490,-
EBV 180 E	280W	93x175 mm	629 790	5 033,-	5 990,-
EBV 230 E	330W	115x225 mm	630 388	6 042,-	7 190,-

Pro konečného spotřebitele platí:

při nákupu do 10 000,- sleva 3%
při nákupu do 15 000,- sleva 8%
při nákupu nad 15 000,- sleva 10%

Ceník revizí dle ČSN 33 1600

Do 50 ks

Spotřebič třídy ochrany I	112,50 Kč
Spotřebič třídy ochrany II a III	97,00 Kč

Do 100 ks

Spotřebič třídy ochrany I	98,50 Kč
Spotřebič třídy ochrany II a III	70,00 Kč

Při dohodě o provádění pravidelných revizí elektrických spotřebičů nabízíme na druhou a všechny další revize slevu 10-15% podle množství spotřebičů.

ČSN 33 1600 - Revize a kontroly ručního el. nářadí (v měsících)

Kontroly el. ručního nářadí se provádějí před každým výdejem, příp. před každou směnou.

skupina použití	třídy ochrany nářadí		
	I	II	III
A	6	12	12
B	3	6	6
C	2	3	3

Skupina A	používané jen občas (do 100 provozních hod./rok)
Skupina B	používané často – krátkodobě (100-250 provozních hod./rok)
skupina C	používané často delší dobu (více než 250 provozních hod./rok)

ČSN 33 1610 Revize a kontroly el. spotřebičů

Maximální lhůty mezi revizemi a kontrolami el. spotřebičů dle ČSN 33 1610 (v měsících)

skupina	spotřebiče držené v ruce třída I / Třída II		spotřebiče přenosné		spotřebiče nepřenositelné a připevněné
	revize	kontrola	revize	kontrola	
A	před každým vydáním uživateli		před každým vydáním uživateli		
B	3/6	před použitím	6	před použitím	podle ČSN 33 1500
C	6/12	před použitím	24	před použitím	podle ČSN 33 1500
D	12	před použitím	24	před použitím	podle ČSN 33 1500
E	12	předpoužitím	36	před použitím	podle ČSN 33 1500

Skupina A	spotřebiče pronajímané
Skupina B	spotřebiče používané ve venkovním prostředí (stavby, park..)
skupina C	spotřebiče používané při řemeslné výrobě ve vnitř. prostorách
skupina D	spotřebiče používané ve veřejně příst. prostorách (školy, hotely..)
skupina E	spotřebiče používané při administrativní činnosti

Na každý spotřebič bude vypracován protokol ,nad 50 ks včetně databáze na CD

Ceník prodeje MOTORŮ

DUTCHI MOTORS

Základní řada DUTCHI MOTORS 3 fázové	bez DPH	s DPH
DMA 2 80 K 4 0,55kW 400/230V IM B3 1400ot. IP55 o.v.80	1760,66	2095,19
DMA 2 80 G 4 0,75kW 400/230V IM B3 1400ot. IP55 o.v.80	1923,90	2289,44
DMA 2 90 S 4 1,1kW 400/230V IM B3 1400ot. IP55 o.v.90	2313,98	2753,64
DMA 2 90 L 4 1,5kW 400/230V IM B3 1400ot. IP55 o.v.90	2658,48	3163,59
DMA 2 100 L 4 2,2kW 400/230V IMB5 1400ot IP55 o.v.100L	3368,68	4008,73
DMA 2 100 LX 4 3,0kW 400/230V IMB3 1400ot IP55 o.v.112M	3793,74	4514,55
DMA 2 112 M 4 4,0kW 690/400V IM B5 1400ot IP55 o.v.112M	5496,10	6540,36
DMA 2 132 S 4 5,5kW 690/400V IM B3 1440ot. IP55 o.v.132	6826,40	8123,42
DMA 71 G 2 0,55kW 400/230V IMB3 2800/min IP55 o.v.70	1553,96	1849,21
DMA 2 80 K 2 0,75kW 400/230V IMB3 2800ot IP55 o.v.80	1787,16	2126,72
DMA 2 90 S 2 1,5kW 400/230V IMB3 2800ot. IP55 o.v.90S	2237,66	2662,82
DMA 2 90 L 2 2,2kW 400/230V IMB3 2800ot IP55 o.v.90L	2698,76	3211,52
DMA 2 100 L 2 3,0kW 400/230V IMB3 2850ot. IP55 o.v.100L	3247,84	3864,93
DMA 2 112 M 2 4,0kW 690/400V IMB3 2800ot IP55 o.v.112M	4833,60	5751,98
2 fázové /220-230V DMS		
DMS-R 80 B 4 0,75kW 230V 1500ot. IP55	2777,20	3304,87
DMS-R 90 S 4 1,1kW 230V 1500ot. IP55	2904,40	3456,24
DMS-R 90 LA 4 1,55kW 230V 1500ot. IP55	3233,00	3847,27
DMS-R 100 LA 4 2,2kW 230V 1500ot. IP55	4464,72	5313,02
DMS-R 80 A 2 0,75kW 230V 3000ot. IP55	2273,70	2705,70
DMS-R 80 B 2 1,1kW 230V 3000ot. IP55	2411,50	2869,69
DMS-R 90 LA 2 1,5kW 230V 3000ot. IP55	2538,70	3021,05
DMS-R 100 LA 2 2,2kW 230V 3000ot. IP55	3308,26	3936,83

SIEMENS

Základní řada	bez DPH	s DPH
Motor 1LA7080-4AA10 0,55kW 400/230V IM B3 1400ot. IP55 o.v.80	1449,27	1724,63
Motor 1LA7080-4AA11 0,55kW 400/230V IM B5 1400ot. IP55 o.v.80	1719,07	2045,69
Motor 1LA7083-4AA10 0,75kW 400/230V IM B3 1400ot. IP55 o.v.80	1792,08	1656,57
Motor 1LA7083-4AA11 0,75kW 400/230V IMB5 1400ot IP55 o.v.80	1806,27	2149,46
Motor 1LA7090-4AA10 1,1kW 400/230V IM B3 1400ot. IP55 o.v.90	1986,25	2363,63
Motor 1LA7090-4AA11 1,1kW 400/230V IM B5 1400ot IP55 o.v.90	2247,83	2674,91
Motor 1LA7096-4AA10 1,5kW 400/230V IM B3 1400ot. IP55 o.v.90	2305,30	2743,31
Motor 1LA7096-4AA16 1,5kW 400/230V IM B35 1420ot. IP55 o.v.90L	2432,62	2894,82
Motor 1LA7106-4AA11 2,2kW 400/230V IMB5 1400ot IP55 o.v.100L	3392,46	4037,02
Motor 1LA7106-4AA10 2,2kW 400/230V IMB3 1400/min IP55 os.v.100	2545,72	3029,41
Motor 1LA7107-4AA10 3,0kW 400/230V IMB3 1400ot IP55 o.v.100L	2901,24	3452,48
Motor 1LA7107-4AA11 3,0kW 400/230V IM B5 1400ot IP55 o.v.100L	3590,94	4273,22
Motor 1LA7113-4AA61 4,0kW 690/400V IM B5 1400ot IP55 o.v.112M	4943,37	5882,61
Motor 1LA7113-4AA60 4,0kW 690/400V IM B3 1400ot IP55 o.v.112M	4719,44	5616,13
Motor 1LA7130-4AA60 5,5kW 690/400V IM B3 1440ot. IP55 o.v.132	6200,68	7378,81
Motor 1LA7130-4AA61 5,5kW 690/400V IM B5 1440ot IP55 o.v.132s	6400,83	7616,99
Motor 1LA7073-2AA10 0,55kW 400/230V IMB3 2800/min IP55 o.v.70	1575,50	1874,84
Motor 1LA7073-2AA11 0,55kW 400/230V IMB5 2800ot. IP55	1530,13	1820,85
Motor 1LA7080-2AA10 0,75kW 400/230V IMB3 2800ot IP55 o.v.80	1505,89	1792,01
Motor 1LA7080-2AA11 0,75kW 400/230VIM B5 2800ot. IP55 o.v.80	1745,09	2076,66
Motor 1LA7090-2AA10 1,5kW 400/230V IMB3 2800ot. IP55 o.v.90S	2276,31	2708,81
Motor 1LA7090-2AA11 1,5kW 400/230V IMB5 2800ot. IP55 o.v.90S	2459,73	2927,08
Motor 1LA7096-2AA10 2,2kW 400/230V IMB3 2800ot IP55 o.v.90L	2059,97	2451,37
Motor 1LA7096-2AA11 2,2kW 400/230V IMB5 2800/min IP55 o.v.90L	2627,32	3126,51
Motor 1LA7106-2AA10 3,0kW 400/230V IMB3 2850ot. IP55 o.v.100L	2766,94	3292,66
Motor 1LA7113-2AA60 4,0kW 690/400V IMB3 2800ot IP55 o.v.112M	4117,30	4899,59

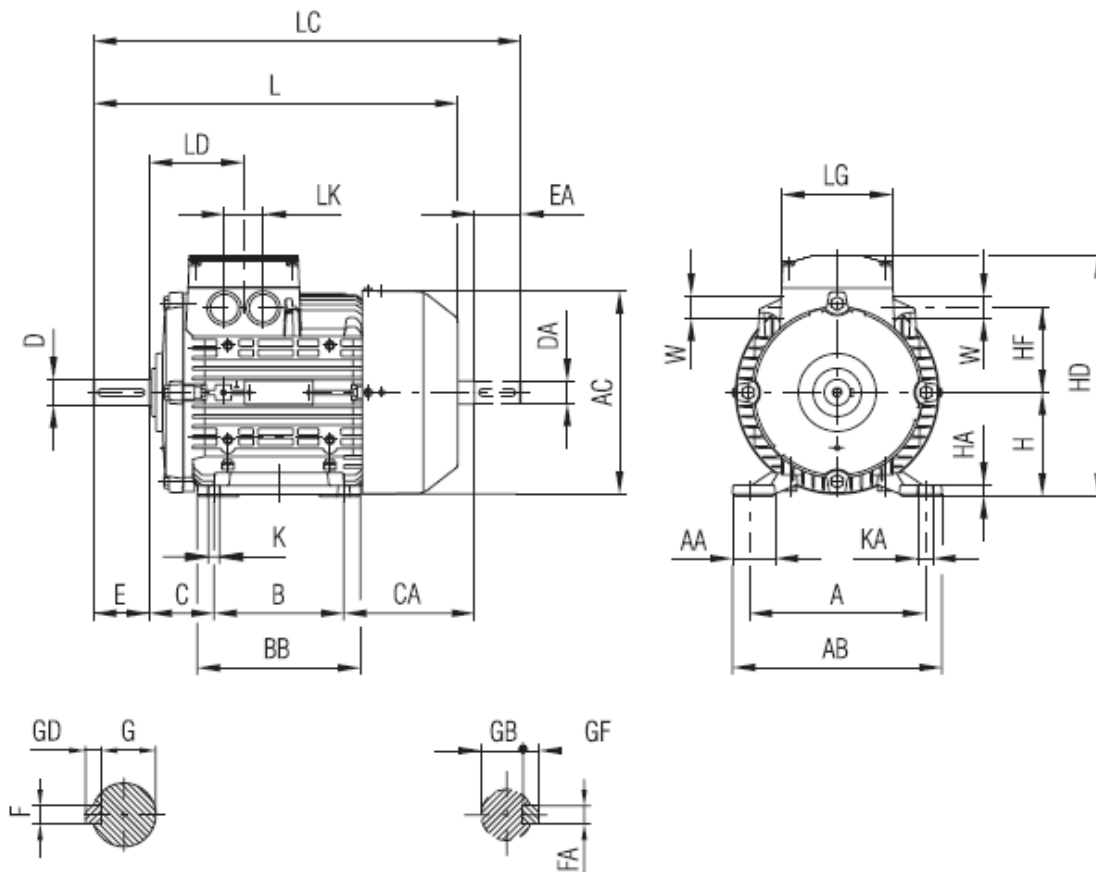


Dodáváme všechny typové řady SIEMENS a DUTCHI MOTORS. Zakoupené dopravíme do 10km za 126Kč při váze do 150kg. Dodávky do 3dnů od vystavení objednávky, některé ze základní řady skladem do 24h.

ROZMĚRY MOTORŮ SIEMENS

Tvar IM B 3

Velikost 100-160



Osová výška	A	AA	AB	AC	B	BB	C	CA	H	HA	HD	HF	K	KA
100L	160	42	196	196	140	176	63	125	100	12	235	78	12	16
112M	190	46	226	219,5	140	176	70	141	112	12	260	91	12	16
132S	216	53	256	259	140	180	89	163	132	15	299	107	12	16
132M	216	53	256	259	178	218	89	125	132	15	299	107	12	16
160M	254	60	300	314	210	256	108	183	160	18	357	127	15	19
160L	254	60	300	314	254	300	108	139	160	18	357	127	15	19

Osová výška	L	LC	LD	LG	LK	W	D	DA	E	EA	F	FA	G	GB	GD	GF
100L	372,5	438	102	120	42	32,3	28	24	60	50	8	8	24	20	7	7
112M	393	461	102	120	42	32,3	28	24	60	50	8	8	24	20	7	7
132S	454	552	128,5	140	42	32,3	38	38	80	80	10	10	33	33	8	8
132M	454	552	128,5	140	42	32,3	38	38	80	80	10	10	33	33	8	8
160M	588	721	160,5	165	54	40,3	42	42	110	110	12	12	37	37	8	8
160L	588	721	160,5	165	54	40,3	42	42	110	110	12	12	37	37	8	8

Mezní úchytky tolerovaných rozměrů: H = -0,5;

D-DA = j6 do Ø28,
k6 nad Ø28

F-FA = h9

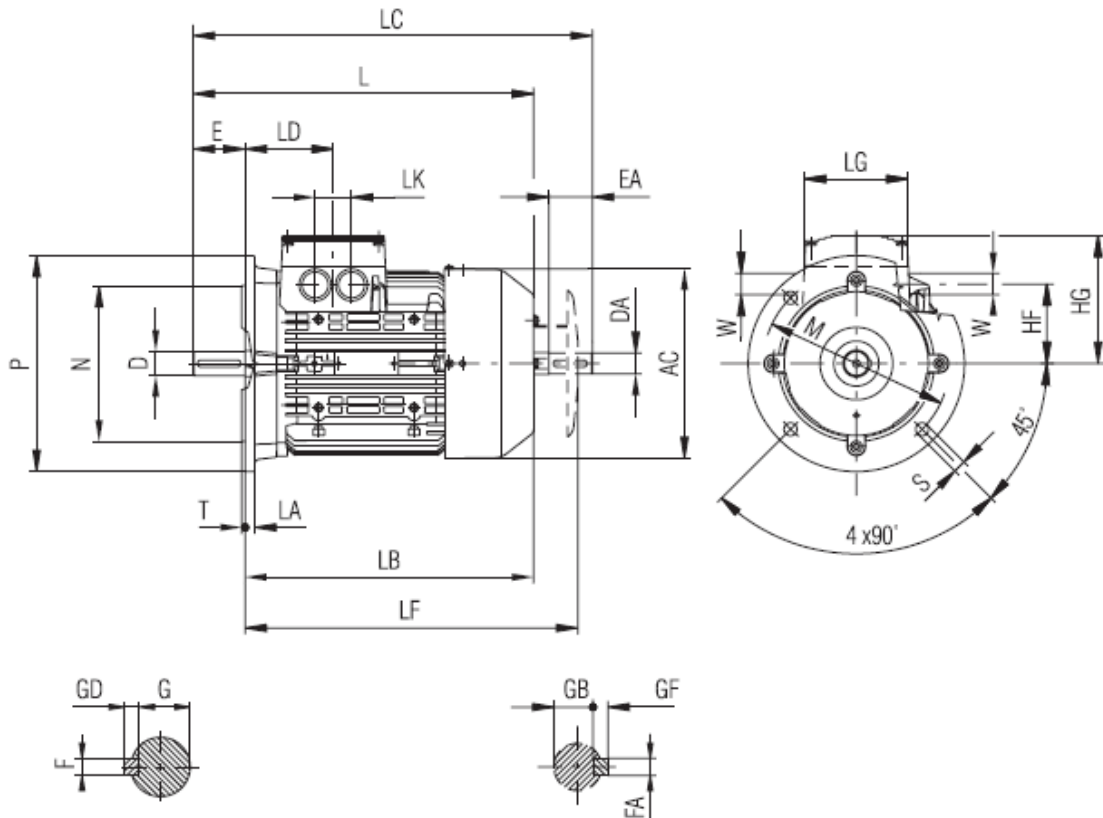
Volný konec hřídele je opatřen závitem dle EN 50 347.

Ostatní mezní úchytky dle ČSN 35 0049, ČSN IEC 72-1, neuvedené v 2 IT 15.

ROZMĚRY MOTORŮ SIEMENS

Tvar IM B 5

Velikost 100-160



Velikost	Velikost příruby	AC	HF	HG	L	LA	LB	LC	LD	LF	LG	LK	M	N
100L	FF215	196	78	135	372	11	312	438	102	363	120	42	215	180
112M	FF215	219,5	91	148	393	11	333	461	102	385	120	42	215	180
132S	FF265	259	107	167	454	12	374	552	128,5	426	140	42	265	230
132M	FF265	259	107	167	454	12	374	552	128,5	426	140	42	265	230
160M	FF300	314	127	197	588	13	478	721	160,5	531	165	54	300	250
160L	FF300	314	127	197	588	13	478	721	160,5	531	165	54	300	250

Velikost	P	S	T	W	D	DA	E	EA	F	FA	G	GB	GD	GF
100L	250	14,5	4	32,3	28	24	60	50	8	8	24	20	7	7
112M	250	14,5	4	32,3	28	24	60	50	8	8	24	20	7	7
132S	300	14,5	4	32,3	38	38	80	80	10	10	33	33	8	8
132M	300	14,5	4	32,3	38	38	80	80	10	10	33	33	8	8
160M	350	18,5	5	40,3	42	42	110	110	12	12	37	37	8	8
160L	350	18,5	5	40,3	42	42	110	110	12	12	37	37	8	8

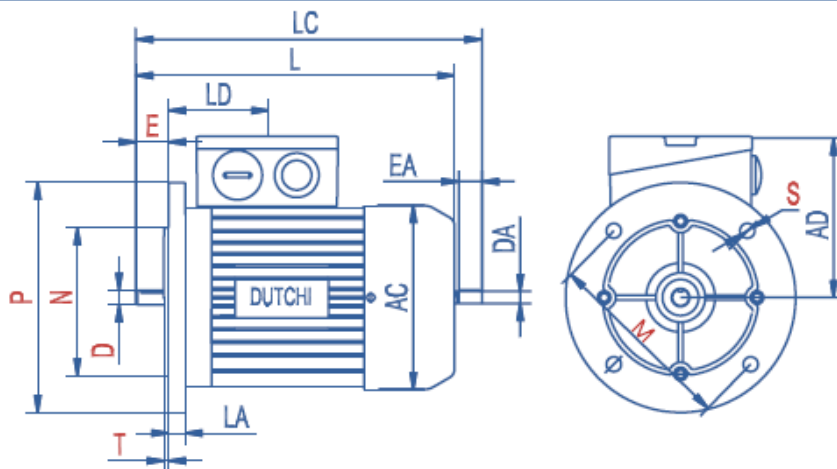
Mezní úchytky tolerovaných rozměrů: H=-0,5;
D-DA=j6 do Ø28,
k6 nad Ø28
F-FA=h9

Volný konec hřídele je opatřen závitem dle EN 50 347.

Ostatní mezní úchytky dle ČSN 35 0049, ČSN IEC 72-1, neuvedené v 2 IT 15.

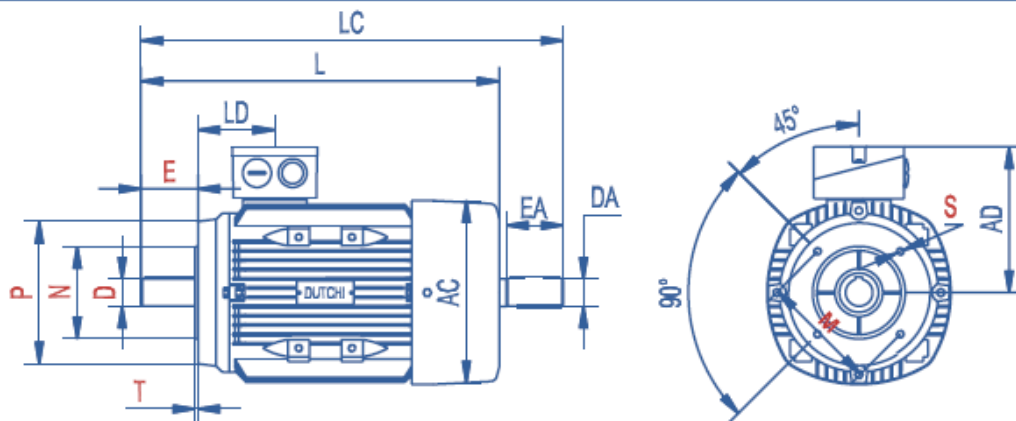
ROZMĚRY MOTORŮ DUTCHI MOTORS

DMA2 : IM B5



Type	Poles	dimensions in mm				Abmessungen in mm				dimensions en mm				dimensiones en mm			
		AC	AD	D	DA	E	EA	L	LA	LC	LD	M	N	P	S	T	
DMA2 56 K/G	2 / 4	108	98	9j6	9j6	20	20	192	9	217	61	100	80	120	4Ø7	3,0	
DMA2 63 K/G				11j6	11j6	23	23	210		238	115	95	140	4Ø10			
DMA2 71 K/G	2 / 4 / 6	148	126	14j6	14j6	30	30	240	10	275	72	130	110	160	4Ø12	3,5	
DMA2 80 K/G	2 / 4 / 6	157	142	19j6	19j6	40	40	295	12	340	81,5	165	130	200			
DMA2 90 S	/ 8	174	160	24j6	24j6	50	50	340			385						
DMA2 90 L																	
DMA2 100 L/LX		195	165	28j6	28j6	60	60	375	13	440	92	215	180	250	4Ø15	4	
DMA2 112 M		220	188					395	14	460	94						
DMA2 132 S/SX		256	208	38k6	38k6	80	80	505		590	106	265	230	300			
DMA2 132 M/MX																	

DMA2 : IM B14



Type	Poles	dimensions in mm				Abmessungen in mm				dimensions en mm				dimensiones en mm							
		AC	AD	D	DA	E	EA	L	LA	LB	LC	Small Flange (B14A)					Large Flange (B14B)				
		M	N	P	S	T	M	N	P	S	T										
DMA2 56 K/G	2 / 4	108	98	9j6	9j6	20	20	192	9	217	61	65	50	80	M5	2,5	85	70	105	M6	2,5
DMA2 63 K/G				11j6	11j6	23	23	210		238	75	60	90			100	80	120		3	
DMA2 71 K/G	2 / 4 / 6	148	126	14j6	14j6	30	30	240	10	275	72	85	70	105	M6		115	95	140	M8	
DMA2 80 K/G	2 / 4 / 6	157	142	19j6	19j6	40	40	295	12	340	81,5	100	80	120		3	130	110	160		3,5
DMA2 90 S				24j6	24j6	50	50	340				115	95	140	M8						
DMA2 90 L																					
DMA2 100 L/LX		195	165	28j6	28j6	60	60	375	13	440	92	130	110	160		3,5	165	130	200	M10	
DMA2 112 M		220	188					395	14	460	94										
DMA2 132 S/SX		256	208	38k6	38k6	80	80	505		590	106	165	130	200	M10		215	180	250	M12	4
DMA2 132 M/MX																					

Flange B14B (large) DMA2 100-132 in cast iron; Flansch B14B (Groß) DMA2 100-132 aus Guß; Bride B14B (grande) DMA2 100-132 en fonte; Brida B14B (grande) DMA2 100-132 en hierro.

